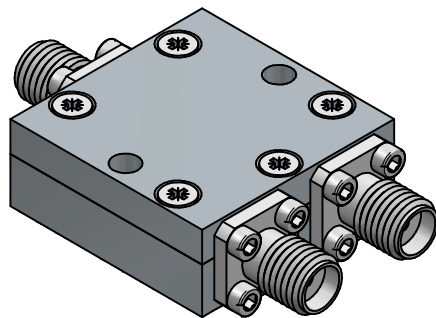
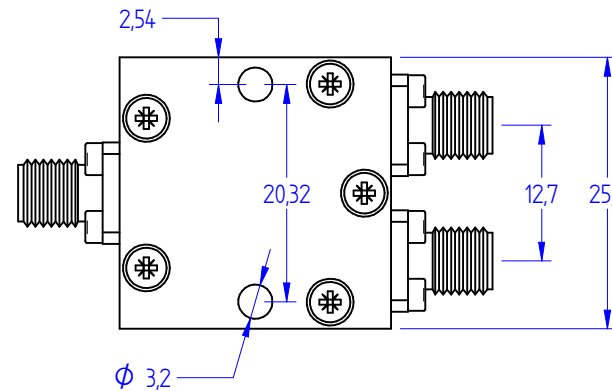
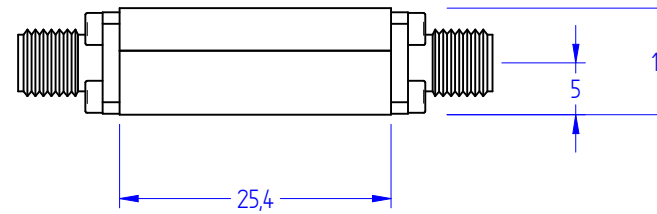


TECHNICAL SPECIFICATIONS

- Frequency Range : 12000 - 18000 MHz
- Insertion Loss : 0.3 dB max.
- Amplitude Balance : 0.3 dB max.
- Phase Balance : 4° max.
- Input VSWR : 1.40:1 max.
- Output VSWR : 1.35:1 max.
- Isolation : 20 dB min.
- Max. Input Power : 30 W average @ 1.2:1 VSWR Load
- Operating Temperature : -55°C to +85°C
- Input Connector : SMA Female
- Output Connectors : SMA Female



				Matière : Aluminium		Titre : 2-Way Power Divider	
				Black painted over Surtec 650		DI-2-12000-18000-30-SF-SF	
				Classif. : 2		Document N° : DI-2-12000-18000-30-SF-SF	
				Tolérance générale : ± 0,5mm		Date : 12/12/2016	
				Echelle : 2:1		Dessiné par : smellaza	
				Feuille : 1 / 1		7, rue de Kéréole - 29200 BREST - TEL : 02.98.47.90.57 - FAX : 02.98.03.75.04 - E-mail : contact@del-sa.com - Web : www.del-sa.com	
Date	Indice	Nature de la modification		Niv. Sup.			

Ce document est la propriété de DETI S.A. Il ne peut être reproduit, ni communiqué à un tiers sans autorisation écrite de la dite société DETI S.A.

